

## Het slot met de klik!

### De deur die zich zelf vergrendelt!

Automatische beveiliging met G.U-SECURY Automatic: de deur eenvoudig dicht-trekken en automatisch, zonder af te sluiten, treedt de meerpuntvergrendeling met 20 mm uitspringende schoten in werking. Twee dagschoten worden automatisch geblokkeerde nachtschoten die niet terug-geduwd kunnen worden.



Een beslissende technische stap vooruit in de perfecte veiligheidsuitvoering van inkomdeuren.



### Ontgrendelen

Vanaf de buitenzijde door de sleutel en van binnen door de deurkruk.

### Het gamma:

- G.U-SECURY Automatic
- Automatic met motor
- Automatic met kierstandhouder
- Automatic met paniekmfunctie

G.U-SECURY Automatic bestaat in alle gangbare uitvoeringen: verschillende asafstanden, doornmaten, voorplaatbreedtes en kruknoten voor deuren van hout, kunststof en aluminium. Voor gedetailleerde productgegevens, zie pagina 10.

### De voordelen

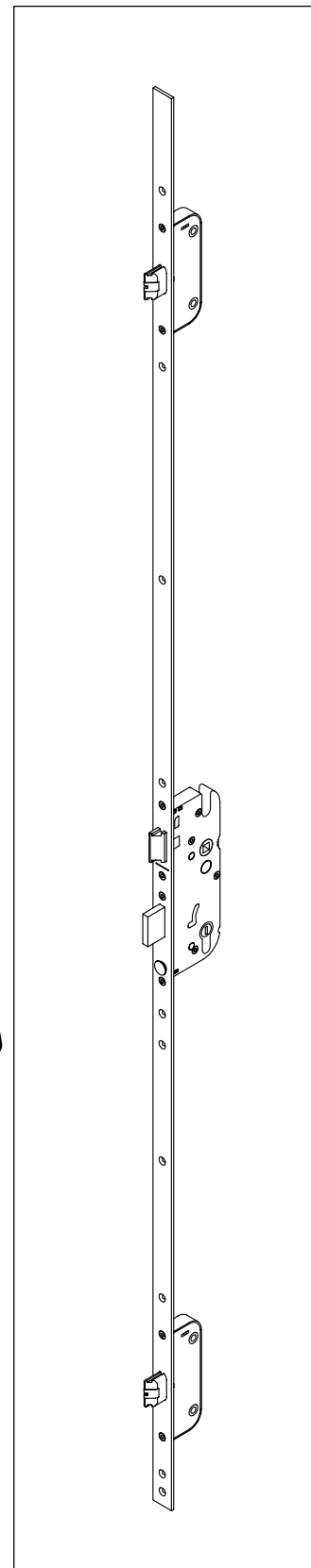
- Aanzienlijk grotere beveiliging tegen inbraak.
- Kromtrekken van de deur wordt tegengegaan omdat deze altijd vergrendeld is.
- De meerpuntsloten kunnen dankzij de omkeerbare schoten links en rechts gebruikt worden.
- Volledig gamma G.U-SECURY-toebereiden (sluitplaten, kant-schuiven, etc.).

### VdS getest volgens klasse A



Inkomdeuren met G.U-SECURY Automatic zijn getest volgens klasse

WK 2 en WK 3



Vergrendelen: automatisch  
Ontgrendelen: manueel

## Automatisch vergrendelen – met motor ontgrendelen

### Van binnen uit: een druk op de knop volstaat.

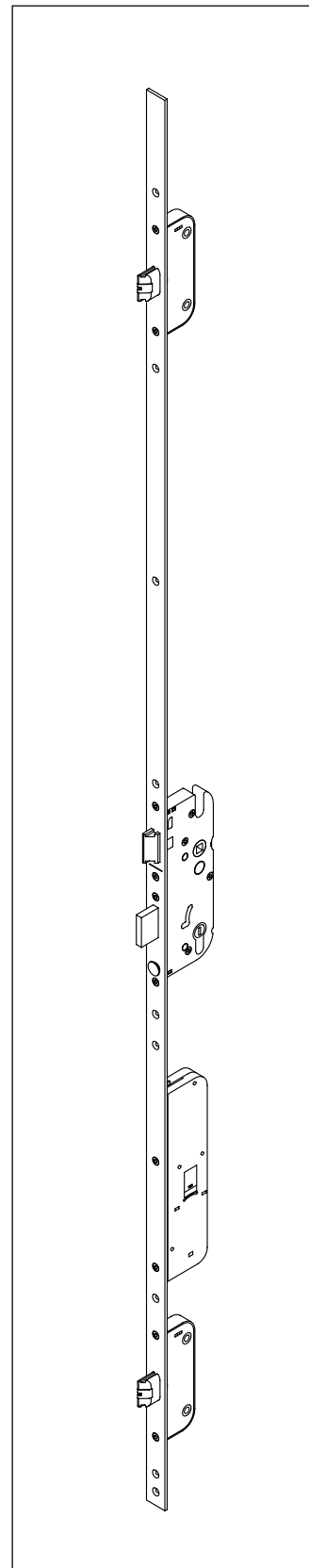
Ook bij meerpuntvergrendeling met SECURY Automatic kan de deur elektrisch worden geopend, bijvoorbeeld via de drukknop van de parlofoon.

Zeer comfortabel! Na het dichttrekken is de deur opnieuw automatisch op meerdere punten vergrendeld.



### Van buiten uit: contactloos met SECURY COMFORT,

de elektronische „sleutel“.  
Na het dichttrekken is de deur opnieuw automatisch op meerdere punten vergrendeld.



Vergrendelen: automatisch  
Ontgrendelen: met motor